

## Placa de cocción Foster Milano



Placas de gas

Código: 7648 000



### CARACTERÍSTICAS

#### ENCENDIDO DEBAJO DEL MANDO

Máxima libertad de movimiento con el encendido eléctrico debajo del mando, una característica común a todos los modelos, lo que permite la activación de la llama con una mano.

#### PARRILLAS FUNDIDAS

El hierro fundido es el material perfecto para la parrilla de una placa de cocción por las muchas propiedades que la distinguen: elevada capacidad térmica que mejora los rendimientos de cocción; peso y estabilidad que mejoran la seguridad; robustez que mantiene inalterado en el tiempo el aspecto original; facilidad de limpieza.

#### PARRILLAS XXL

La importante parrilla de hierro fundido esmaltada que tiene un tamaño extraordinario, 33x25 cm, crea una superficie de trabajo hasta un 50% más grande con respecto a una placa de cocción doméstica normal. Ahora se pueden utilizar todos los quemadores al mismo tiempo con grandes ollas.

#### PROFUNDIDAD 56

56 cm de profundidad. Una dimensión incrementada sinónimo de gran funcionalidad, que caracteriza la serie de Foster Milano.

#### QUEMADORES AEO

Los quemadores AEO garantizan rendimientos mayores del 25% respecto a las soluciones estándar. El quemador Dual de 2 coronas independientes, controladas por un único mando, suministra de 1 a 5 KW, una potencia constatada únicamente en modelos profesionales.

#### QUEMADORES ESPECIALES

Muchas placas Foster están equipadas con quemadores especiales, con dos o tres coronas de llama que aumentan de mucho la potencia suministrada y la superficie calentada directamente. En los modelos DUAL las dos coronas de llama también son independientes, haciendo que estos quemadores sean perfectos para cocciones intensivas y delicadas.

## DETALLES

Acabado Foster cepillado

Borde Instalación Q4 (Borde 4 mm)

Material Acero inoxidable AISI 304

Texture Cepillado en la línea

Alimentación 220 - 240 V; 50/60 Hz

Dimensiones 1056 x 560 mm

Dimensiones base 120 cm

Elemento precalentamiento 5 quemadores

Hueco de encastre 1036x540 mm

Rejillas Parrillas de hierro fundido y tapas de los quemadores esmaltados

Anchura 105 cm

Potencia total 10.950 W

Auxiliar 2 x 1.000 W

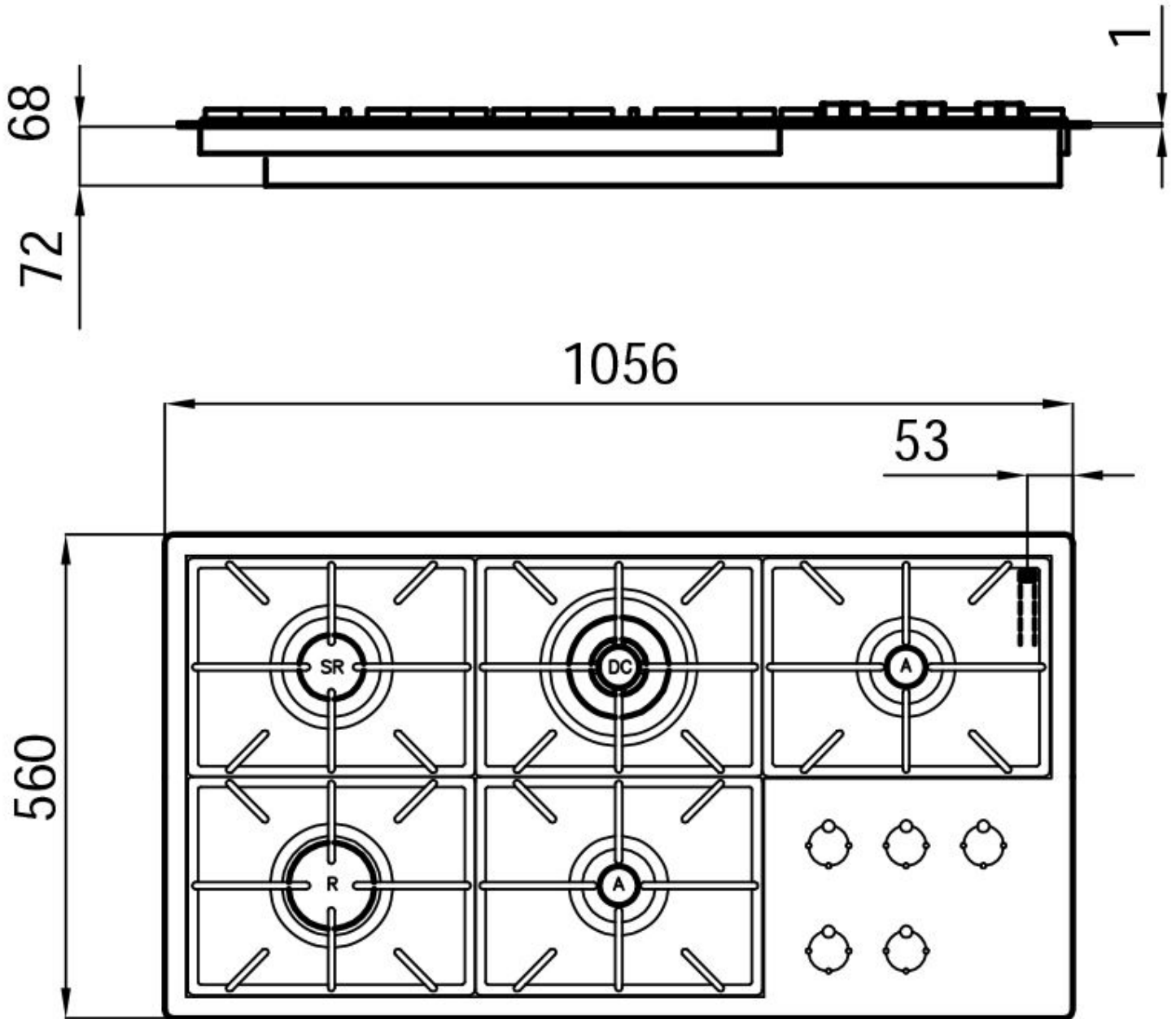
Semirrápido 1.750 W

Rápido	3.000 W
- Dual	4.200 W
Ajustes	9 ajustes de potencia por zona
Seguridad	Conjunto de válvula de seguridad con termopar de intervención rápida
Tipo de encendido	Encendido eléctrico debajo del mando
Tipo de gas	Probado para la instalación con Gas metano, set boquillas GLP incluidos.
Tipología	Placa de gas

## EN DOTACIÓN

1 x Soporte para Wok de hierro fundido 9601 727

## DIBUJOS TÉCNICOS



## GALERÍA



## EL PAQUETE INCLUYE



**Soporte para Wok de hierro fundido**

9601 727